



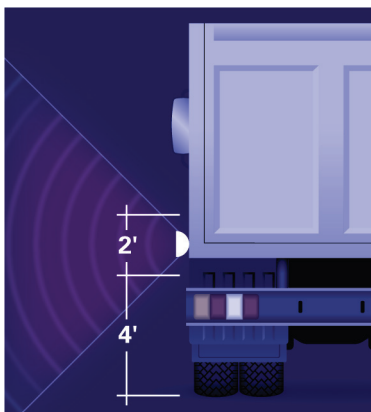
# WORKSHIELD™

AVEC LA TECHNOLOGIE HINVII®



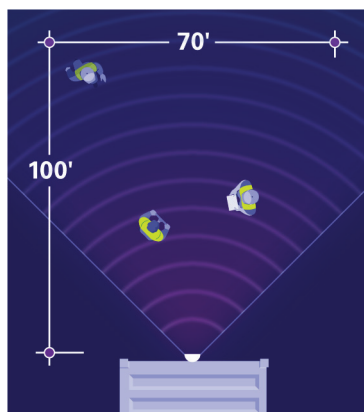
## OÙ VOUS INSTALLEZ PEUT FAIRE UNE GRANDE DIFFÉRENCE

Afin de maximiser l'éclairage des matériaux à haute visibilité dans votre zone de travail (comme les gilets de sécurité, les casques, les cônes de signalisation, les barricades et les panneaux de signalisation), veuillez suivre ces recommandations lors de l'installation et du positionnement de vos lampes WorkShield de Grote.



Il est recommandé que les lampes WorkShield de Grote soient montées à une hauteur comprise entre 48" et 72" du sol.

C'est à cet endroit que le flux lumineux aura le meilleur impact et illuminera la majorité du matériel à haute visibilité dans l'environnement de travail.

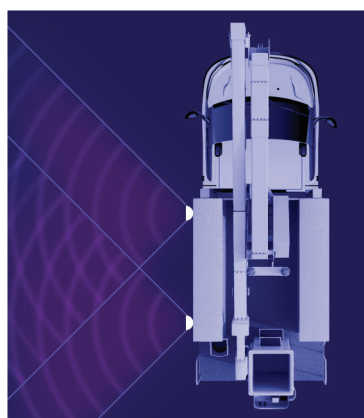


Les lampes WorkShield de Grote créent une zone de travail triangulaire d'environ 3 000 pieds carrés. Il est important de s'assurer que les lampes sont montées de manière à ce que les travailleurs (et le matériel à haute visibilité) opèrent au centre de cette zone de travail. Cela garantira une visibilité maximale.



Pour les applications où des travaux ont généralement lieu derrière le véhicule, comme sur les camions de recyclage ou les dépanneuses, nous recommandons d'installer deux unités WorkShield de Grote pointant vers l'intérieur vers le centre de l'arrière du véhicule.

Cela favorisera à ce que les travailleurs soient couverts sous plusieurs angles, garantissant un éclairage maximal et donc une visibilité accrue pour le trafic venant et en sens inverse.



Les camions de service ou les camions-grues peuvent envisager de monter les lampes à deux endroits du véhicule afin qu'elles convergent vers le point central et assurent une couverture et un éclairage maximum de la zone de travail.

Plusieurs hauteurs de montage peuvent également être envisagées si les travailleurs se trouvent généralement à une distance inférieure ou supérieure de 48 à 72 pouces de la surface de la route où se trouve le camion. Un camion nacelle est un exemple de véhicule où un opérateur est bas, tandis que l'autre est surélevé.



**EZ-FIND**

SCAN POUR LES  
SPÉCIFICATIONS  
TECHNIQUES, PRODUITS  
ASSOCIÉS ET PLUS

**POUR PLUS D'INFORMATIONS  
VISITEZ NOTRE SITE WEB.  
GROTE.COM**

**Grote**