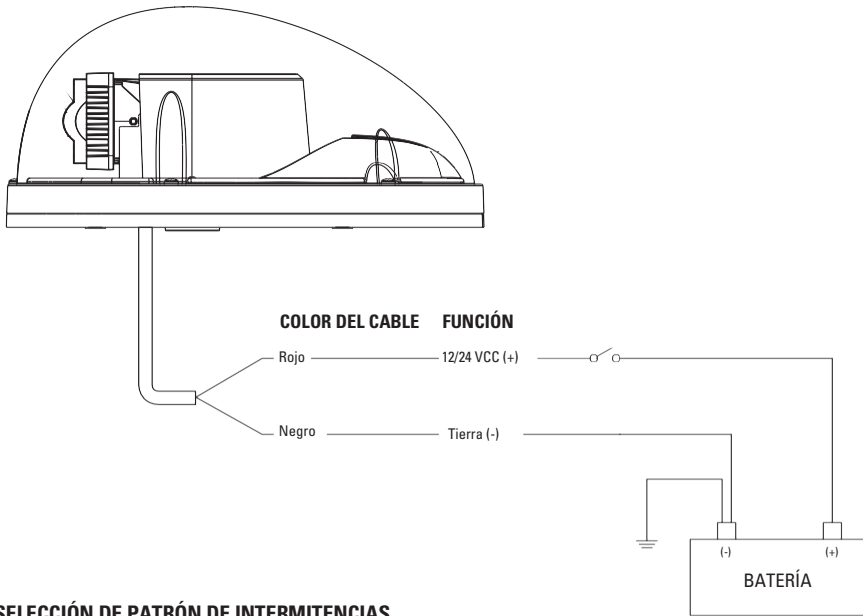


CABLEADO



SELECCIÓN DE PATRÓN DE INTERMITENCIAS

Negro (tierra)

Recomendado para extender a la conexión eléctrica a tierra del chasis.

Rojo (alimentación principal)

Extienda el cable hasta un interruptor SP/ST y luego hasta el terminal POSITIVO de la batería.

Fusible a 5 amperios.



- La instalación adecuada de este producto requiere que el instalador tenga un buen conocimiento de la electrónica, los sistemas y los procedimientos automotrices.
- No utilizar piezas o hardware de instalación específicos anulará la garantía del producto.
- Para que este producto funcione con una eficiencia óptima, se debe realizar una buena conexión eléctrica a tierra del chasis.
- Se recomienda guardar estas instrucciones en un lugar seguro y consultarlas al realizar el mantenimiento o la reinstalación de este producto.
- No instale ni opere este producto de seguridad a menos que haya leído y comprendido la información de seguridad contenida en este manual.

63H91-5

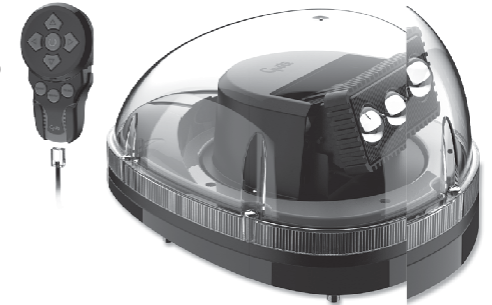
LED REMOTO LUZ DE TRABAJO

Grote®

INSTRUCCIONES DE OPERACIÓN

CARACTERÍSTICAS Y ESPECIFICACIONES

- Ajuste fácil con un solo botón del haz de salida desde un punto enfocado hasta una distribución amplia.
- El diseño resistente al agua y al polvo lo hace perfecto para trabajos de servicios públicos y construcción.
- Vuelve automáticamente a la posición inicial cuando se apaga.
- Proporciona polaridad inversa y protección contra cortocircuitos para una instalación simplificada.
- El control remoto puede ser inalámbrico o cableado para una instalación sin baterías.



10/30V

MULTI-VOLT
DESIGN



360°
ROTATING



FLOOD
BEAM PATTERN



SPOT
BEAM PATTERN

RoHS

RoHS
COMPLIANT

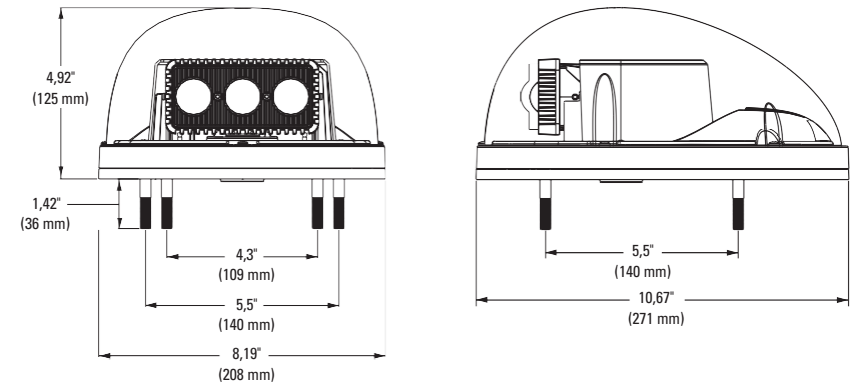


IP67/IP69K
CERTIFIED



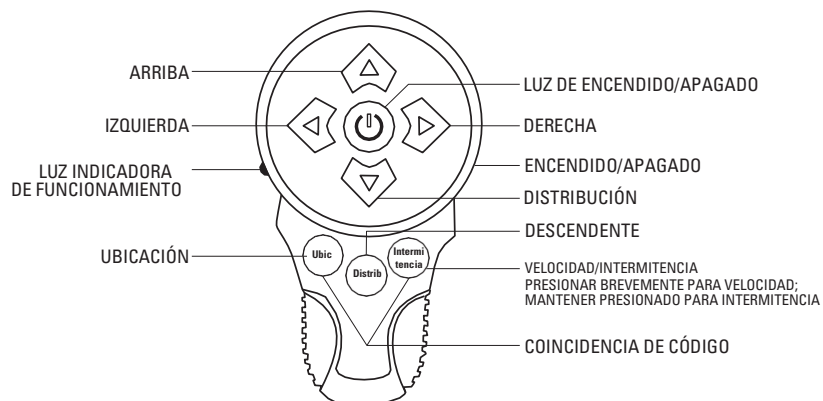
ECE R10
CERTIFIED

TAMAÑO



Este documento proporciona toda la información necesaria para permitir que su producto se instale de forma adecuada y segura. Antes de comenzar la instalación y operación de su nuevo producto, el técnico de instalación y el operador deben leer este manual en su totalidad.

FUNCIONAMIENTO DEL MANDO A DISTANCIA



⏻ Presionar para encender la luz.

⏻ Presionar nuevamente para apagar las luces y

⬅ reiniciar. La luz se mueve hacia arriba.

⬇ La luz se mueve hacia abajo.

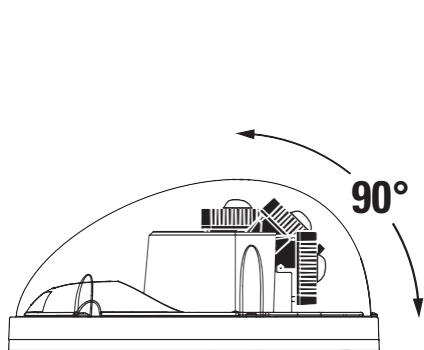
⬅ Gira la luz hacia la izquierda.

➡ Gira la luz hacia la derecha.

Ubicación: la pulsación puntual y corta/larga puede ajustar el haz.

Distribución: la distribución y la pulsación corta/larga pueden ajustar el haz.

Velocidad/Intermitencia: valor predeterminado de velocidad rápida. Presionar una vez para ajustar la velocidad. Mantener pulsado cambiar a SOS.



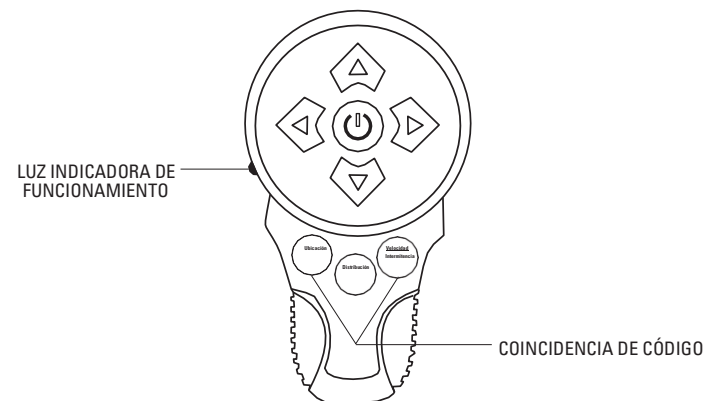
INCLINACIÓN COMPLETA DE 90 GRADOS



ROTACIÓN HORIZONTAL CONTINUA DE 360 GRADOS

Con solo tocar un botón en el control remoto, los LED pueden inclinarse 90 grados completos y realizar un giro horizontal continuo de 360 grados. La rotación fluida de 360 grados garantiza un movimiento ininterrumpido sin necesidad de detenerse y reiniciarse. Aproveche una luz brillante y segura exactamente donde la necesita.

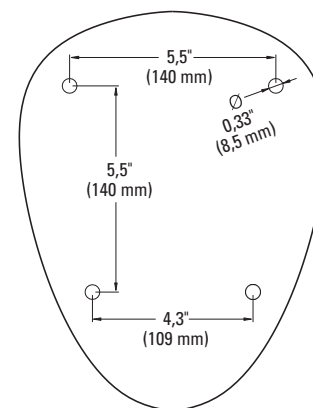
CONEXIÓN DEL MANDO A DISTANCIA



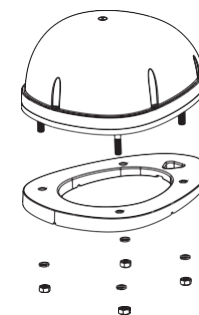
En caso de que el mando a distancia no coincida con la luz, haga lo siguiente:

1. Presione la tecla de Ubicación y la tecla de Velocidad/Intermitencia al mismo tiempo durante 5 segundos cuando la fuente de alimentación esté conectada.
2. Si la luz indicadora de funcionamiento parpadea, la codificación se realizó correctamente. Si la luz no parpadea, la codificación ha fallado.
3. Si la codificación falla, se debe encender nuevamente la alimentación y repetir la operación anterior.

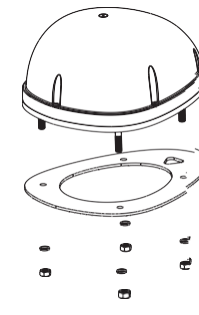
INSTRUCCIONES DE MONTAJE



DIMENSIONES DEL MONTAJE CON TORNILLOS



MONTAJE CON TORNILLOS+ JUNTA DE SILICONA INCLINADA



MONTAJE CON TORNILLOS+ JUNTA DE SILICONA LISA

- Utilice una arandela elástica de Ø8 y una tuerca M8 cuando monte con la junta de silicona lisa o inclinada, o ambas. Todo los accesorios están incluidos.