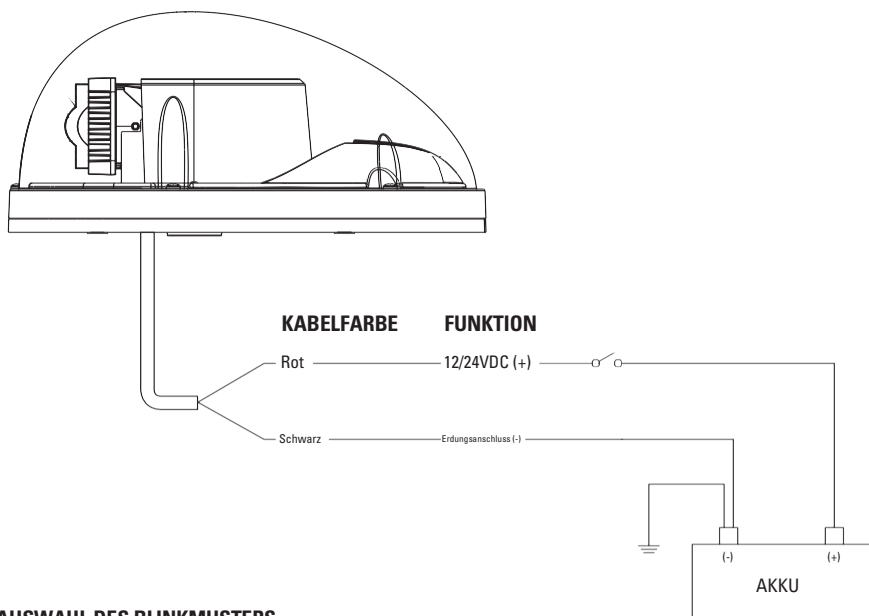


## VERKABELUNG



### AUSWAHL DES BLINKMUSTERS

#### Schwarz (Erdung)

Es wird empfohlen, sie bis zur Gehäuseerdung zu verlängern.

#### Rot (Hauptstromversorgung)

Verlängern Sie das Kabel zu einem SP/ST-Schalter und dann zum POSITIVEN Akkuanschluss. Sicherung mit 5 Ampere.



- Für die ordnungsgemäße Installation dieses Produkts muss der Monteur ein gutes Verständnis der Kfz-Elektronik, -Systeme und -Verfahren haben
- Bei Nichtverwendung der angegebenen Montageteile oder Hardware erlischt die Produktgarantie
- Damit dieses Produkt mit optimalem Wirkungsgrad arbeitet, muss eine gute elektrische Verbindung zur Gehäusemasse hergestellt werden
- Es wird empfohlen, diese Anleitung an einem sicheren Ort aufzubewahren und bei der Wartung oder Neuinstallation des Produkts zu Rate zu ziehen
- Installieren und/oder bedienen Sie dieses Sicherheitsprodukt nur, wenn Sie die in dieser Anleitung enthaltenen Sicherheitsinformationen gelesen und verstanden haben

63H91-5

# LED-FERNBEDIENUNG ARBEITSLEUCHE

Grote®

## BEDIENUNGSANLEITUNG

### EIGENSCHAFTEN UND SPEZIFIKATIONEN

- Einfaches Einstellen des Lichtstrahls von einem fokussierten Punkt bis hin zu einem breiten Flutlicht auf Knopfdruck
- Das wasser- und staubdichte Design macht es perfekt für den Einsatz auf dem Bau
- Kehrt beim Ausschalten automatisch in die Ausgangsposition zurück
- Bietet Verpolungs- und Kurzschlusschutz für eine vereinfachte Installation
- Die Fernbedienung kann kabellos oder kabelgebunden für eine Installation ohne Akku verwendet werden



10/30V

MULTI-VOLT  
DESIGN



360°  
ROTATING



FLOOD  
BEAM PATTERN



SPOT  
BEAM PATTERN

RoHS

RoHS  
COMPLIANT

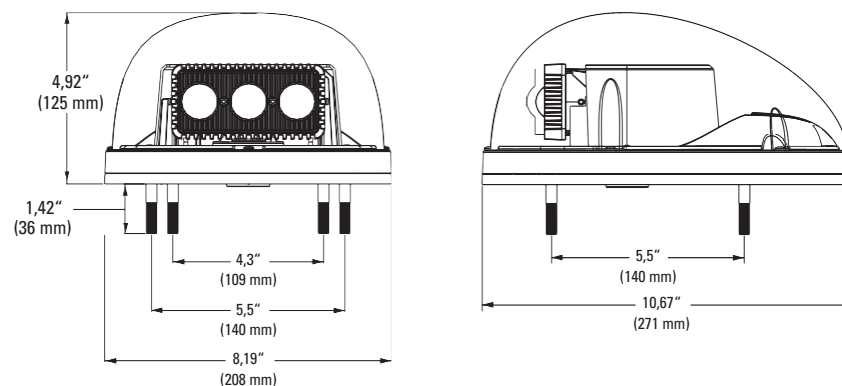


IP67/IP69K  
CERTIFIED



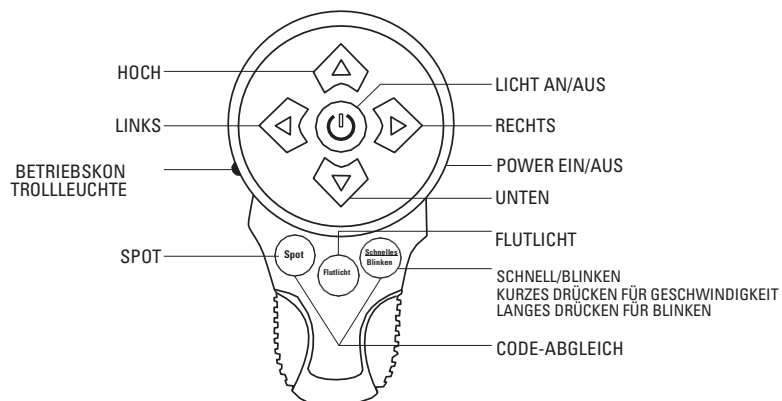
ECE R10  
CERTIFIED

### ABMESSUNGEN



Dieses Dokument enthält alle notwendigen Informationen, um Ihr Produkt ordnungsgemäß und sicher zu installieren. Bevor Sie mit der Installation und dem Betrieb Ihres neuen Produkts beginnen, müssen der Monteur und der Bediener dieses Handbuch vollständig lesen.

## BEDIENUNG DER FERNBEDIENUNG



⏻ Drücken, um das Licht einzuschalten

⏻ Erneut drücken, um die Lichter auszuschalten und

⬆️ zurückzusetzen Bewegt das Licht nach oben

⬇️ Bewegt das Licht nach unten

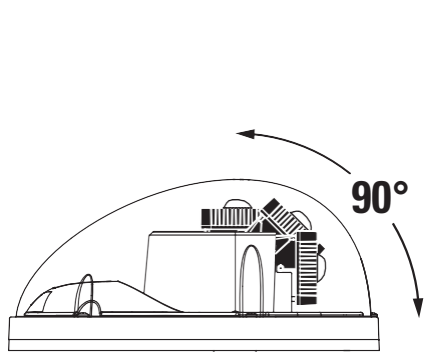
⬅️ Dreht das Licht nach links

➡️ Dreht das Licht nach rechts

**Spot:** Spot und kurzes/langes Drücken ermöglicht die Einstellung des Strahls

**Flutlicht:** Flutlicht und kurzes/langes Drücken ermöglicht die Einstellung des Strahls

**Geschwindigkeit/ Blinken:** Standardgeschwindigkeit. Einmal drücken, um die Geschwindigkeit einzustellen. Langes Drücken wechselt zu SOS.



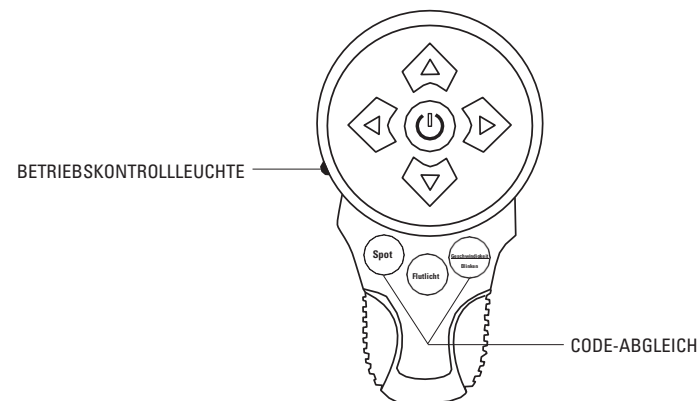
VOLLE 90-GRAD-NEIGUNG



KONTINUIERLICHE HORIZONTALE  
360-GRAD-DREHUNG

Mit einem Knopfdruck auf der Fernbedienung können die LEDs um volle 90 Grad gekippt werden und eine kontinuierliche horizontale 360-Grad-Drehung ausführen. Die nahtlose 360-Grad-Drehung sorgt für eine ununterbrochene Bewegung, ohne dass man anhalten und zurücksetzen muss. Genießen Sie helles, sicheres Licht genau dort, wo Sie es brauchen.

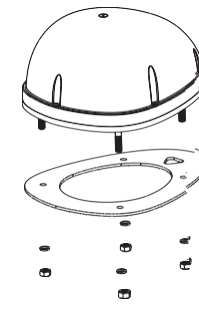
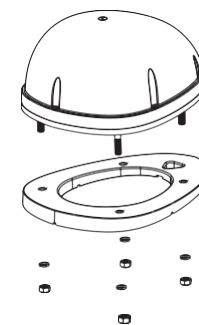
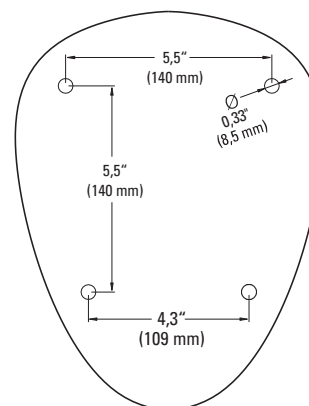
## ANSCHLUSS DER FERNBEDIENUNG



**Wenn Sie feststellen, dass die Fernbedienung nicht zum Licht passt, gehen Sie bitte wie folgt vor:**

1. Drücken Sie die Taste Spot und die Taste Geschwindigkeit / Blinken gleichzeitig 5 Sekunden lang, wenn das Gerät mit Strom versorgt wird.
2. Wenn die Betriebskontrollleuchte blinkt, ist die Kodierung erfolgreich. Wenn die Leuchte nicht blinkt, ist die Kodierung fehlgeschlagen.
3. Wenn die Kodierung fehlschlägt, muss der Strom wieder eingeschaltet werden, und der oben beschriebene Vorgang muss wiederholt werden.

## MONTAGEANLEITUNG



- Verwenden Sie eine Ø8-Federscheibe und eine M8-Mutter, wenn Sie entweder die glatte oder die geneigte Silikondichtung oder beide verwenden. Alle Teile sind im Lieferumfang enthalten.