

ALARMAS DE RESPALDO DE RUIDO BLANCO DE GROTE



12/24V

DOBLE
VOLTAJE

SAE
INTERNATIONAL

SE AJUSTA
O EXCEDE



CONSTRUCCIÓN
DURADERA



RUIDO
BLANCO

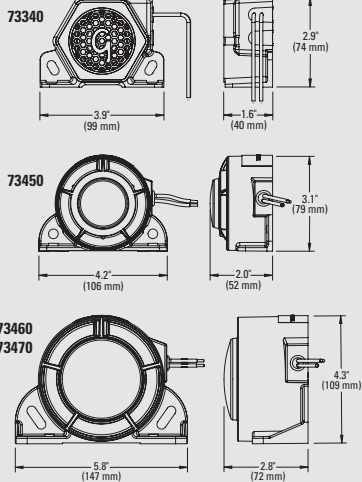
VOLTAJE: 12-24 VCC

CONSUMO DE POTENCIA EN AMPERIOS:

73340, 73450, 73470: .4A a 14VCC, 73460: .16A a 14VCC

MATERIAL: NYLON CON FIBRA DE VIDRIO

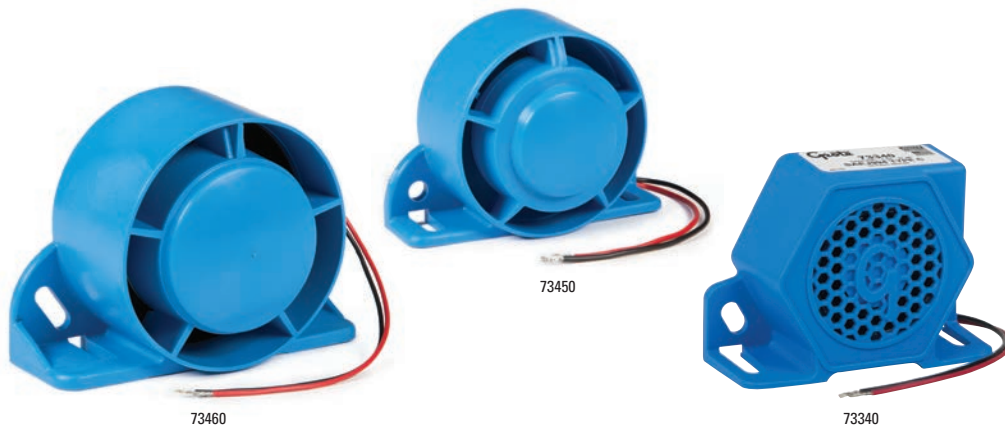
TEMPERATURA FUNCIONAMIENTO: -40°C a +85°C



REDUCIR LA CONTAMINACIÓN RUÍSTICA SIN COMPROMETER LA SEGURIDAD

Las alarmas de reversa “Ruido Blanco” de Grote abordan las preocupaciones asociadas con las alarmas tradicionales en áreas de trabajo concurridas. Al emitir sonidos en múltiples frecuencias, estas alarmas combaten eficazmente la contaminación acústica.

Este diseño asegura que las personas en la zona de peligro alrededor de los vehículos en reversa sean advertidas adecuadamente, mientras mantiene los niveles de ruido general bajo control. Esto las convierte en una opción ideal para entornos de trabajo bulliciosos.



CARACTERÍSTICAS Y BENEFICIOS

- La función “Ruido Blanco” reduce la contaminación acústica (ideal para uso en zonas residenciales)
- Construcción robusta con carcasas de nylon relleno de vidrio
- Opciones de montaje universales para una instalación y reemplazo sencillos
- El diseño orientado hacia atrás brinda protección al altavoz contra los elementos, lo que garantiza su durabilidad

PIEZA N.º	DESCRIPCIÓN	DECIBELES	APROBACIONES
73340	ALARMA MULTIFRECUENCIA, RUIDO BLANCO, MONTAJE ESTÁNDAR	97 dB	SAE J994 TIPO C
73450	ALARMA MULTIFRECUENCIA, RUIDO BLANCO, MONTAJE INVERTIDO	97 dB	SAE J994 TIPO C
73460	ALARMA MULTIFRECUENCIA, RUIDO BLANCO, MONTAJE INVERTIDO	102 dB	SAE J994 TIPO F
73470	ALARMA MULTIFRECUENCIA, RUIDO BLANCO, MONTAJE INVERTIDO	107 dB	SAE J994 TIPO A



Estas alarmas de ruido blanco dan prioridad a la seguridad sin causar molestias innecesarias a los residentes cercanos del lugar de trabajo.



MEZ-FIND

BUSQUE ESPECIFICACIONES
TÉCNICAS, PRODUCTOS
RELACIONADOS Y MUCHO MÁS

PARA MÁS INFORMACIÓN
VISITE NUESTRO SITIO WEB.
GROTE.COM

