

ALARMES DE REcul À "BRUIT BLANC" DE GROTE

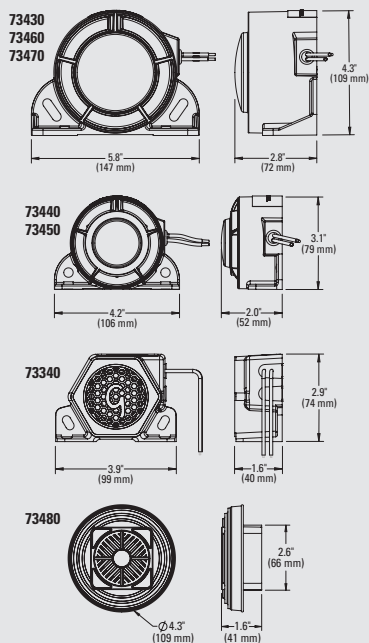


12/24V

BI-TENSION

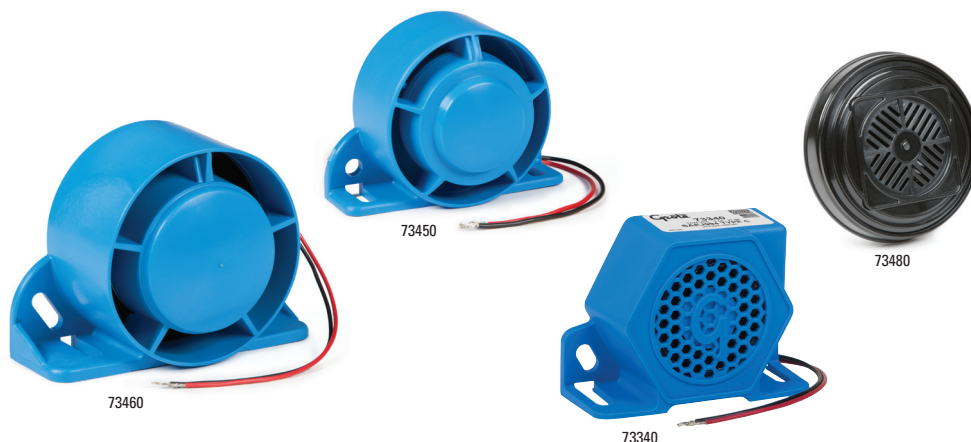
BRUIT
BLANC

TENSION : 12-24 VCC
DÉBIT AMPÈRES (73460) : 0.16A @ 14VCC
(73340, 73450, 73470, 73480) : 0.4A @ 14VCC
(73430, 73440) : 0.3A @ 14VCC
MATÉRIAU : NYLON ARMÉ DE VERRE
TEMPÉRATURE FONCTIONNEMENT : -40°C à +85°C



RÉDUISEZ LA POLLUTION SONORE SANS COMPROMETTRE LA SÉCURITÉ

Les alarmes de recul à bruit blanc de Grote sont conçues pour limiter la pollution sonore. Cela garantit que les personnes à proximité des véhicules en marche arrière reçoivent des avertissements clairs tout en maintenant des niveaux de bruit globaux inférieurs. Nos sept alarmes distinctes peuvent fournir une solution de bruit blanc adaptée à tout besoin de sécurité des véhicules ou des équipements.



CARACTÉRISTIQUES ET AVANTAGES

- Les alarmes à bruit blanc réduisent la pollution sonore (idéal pour une utilisation dans les zones résidentielles) mais fournissent toujours un son excellent et localisable dans les zones dangereuses derrière les véhicules
- Améliore la sécurité des travailleurs grâce à son son acoustiquement convivial et localisable, réduisant la confusion et améliorant l'audibilité
- Aide à éliminer les plaintes relatives au bruit sur les chantiers et assure la conformité aux réglementations municipales et régionales sur le bruit
- Grote vous couvre ! Choisissez le style de montage et le volume de sortie qui conviennent à votre application

N° PIÈCE	DESCRIPTION	DÉCIBELS	APPROBATIONS
73340	ALARMES DE REcul À BRUIT BLANC, MULTI-FRÉQUENCE, MONTAGE STANDARD	97 dB	SAE J994 TYPE C
73430	ALARMES DE REcul À BRUIT BLANC, AUTO-AJUSTEMENT, MULTI-FRÉQUENCE, MONTAGE INVERSÉ	87-107 dB	SAE J994 TYPE F
73440	ALARMES DE REcul À BRUIT BLANC, AUTO-AJUSTEMENT, MULTI-FRÉQUENCE, MONTAGE INVERSÉ	77-97 dB	SAE J994 TYPE F
73450	ALARMES DE REcul À BRUIT BLANC, MULTI-FRÉQUENCE, MONTAGE INVERSÉ	97 dB	SAE J994 TYPE C
73460	ALARMES DE REcul À BRUIT BLANC, MULTI-FRÉQUENCE, MONTAGE INVERSÉ	102 dB	SAE J994 TYPE F
73470	ALARMES DE REcul À BRUIT BLANC, MULTI-FRÉQUENCE, MONTAGE INVERSÉ	107 dB	SAE J994 TYPE A
73480	ALARMES DE REcul À BRUIT BLANC, MULTI-FRÉQUENCE, MONTAGE SUR CILLET	97 dB	SAE J994 TYPE C



Ces alarmes à bruit blanc privilégient la sécurité sans gêner inutilement les résidents près des chantiers en émettant du son sur plusieurs fréquences.



EZ-FIND

SCAN POUR LES
SPÉCIFICATIONS
TECHNIQUES, PRODUITS
ASSOCIÉS ET PLUS

**POUR PLUS D'INFORMATIONS
VISITEZ NOTRE SITE WEB.
GROTE.COM**

Grote