

# ALARMES DE REcul À "BRUIT BLANC" DE GROTE



12/24V

BI-TENSION

SAE  
INTERNATIONALRESPECTE  
OU DÉPASSECONSTRUCTION  
DURABLEBRUIT  
BLANC

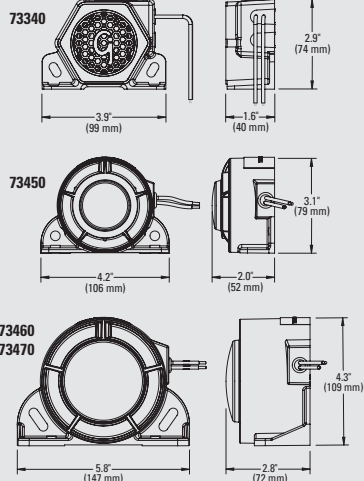
TENSION : 12-24 VCC

DÉBIT AMPÈRES (73340, 73450, 73470) : .4A à 14VCC

DÉBIT AMPÈRES (73460) : .16A à 14VCC

MATÉRIAU : NYLON ARMÉ DE VERRE

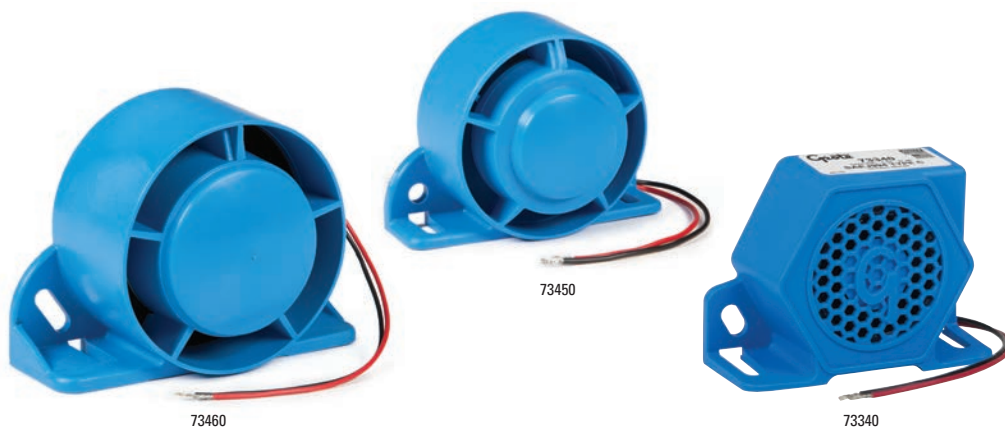
TEMPÉRATURE FONCTIONNEMENT : -40°C à +85°C



## RÉDUIRE LA POLLUTION BRUIT SANS COMPROMIS SUR LA SÉCURITÉ

Les alarmes de recul "bruit blanc" de Grote répondent aux préoccupations liées aux alarmes traditionnelles dans les zones de travail achalandées. En émettant des sons sur plusieurs fréquences, ces alarmes s'attaquent efficacement à la pollution sonore.

Ce design assure que les personnes dans la zone de danger autour des véhicules en marche arrière sont adéquatement averties, tout en maintenant les niveaux de bruit global sous contrôle. Cela en fait un choix idéal pour les environnements de travail animés.



## CARACTÉRISTIQUES ET AVANTAGES

- La fonction "White Noise" réduit les nuisances sonores (idéale pour une utilisation en zone résidentielle)
- Construction robuste avec boîtiers en nylon renforcé
- Options de montages universelles pour une installation et un remplacement simples
- La conception orientée vers l'arrière offre une protection au haut-parleur contre les éléments, garantissant ainsi sa durabilité

N° PIÈCE	DESCRIPTION	DÉCIBELS	APPROBATIONS
73340	ALARMES DE REcul À BRUIT BLANC, MULTI-FRÉQUENCE, MONTAGE STANDARD	97 dB	SAE J994 TYPE C
73450	ALARMES DE REcul À BRUIT BLANC, MULTI-FRÉQUENCE, MONTAGE INVERSÉ	97 dB	SAE J994 TYPE C
73460	ALARMES DE REcul À BRUIT BLANC, MULTI-FRÉQUENCE, MONTAGE INVERSÉ	102 dB	SAE J994 TYPE F
73470	ALARMES DE REcul À BRUIT BLANC, MULTI-FRÉQUENCE, MONTAGE INVERSÉ	107 dB	SAE J994 TYPE A



EZ-FIND

SCAN POUR LES  
SPÉCIFICATIONS  
TECHNIQUES, PRODUITS  
ASSOCIÉS ET PLUS

POUR PLUS D'INFORMATIONS  
VISITEZ NOTRE SITE WEB.  
**GROTE.COM**