

# ALARMES DE REcul À "BRUIT BLANC" DE GROTE


**12/24V**

BI-TENSION

**SAE**

INTERNATIONAL

 RESPECTE  
OU DÉPASSE

 CONSTRUCTION  
DURABLE

 BRUIT  
BLANC

**TENSION :** 12-24 VCC

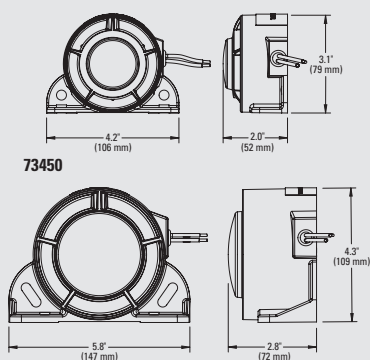
**DÉBIT EN AMPÈRES (73450, 73470) :** 4A à 14VCC

**DÉBIT EN AMPÈRES (73460) :** .16A à 14VCC

**MATÉRIAU :** NYLON ARMÉ DE VERRE

**TEMPÉRATURE FONCTIONNEMENT :**

-40°C à +85°C

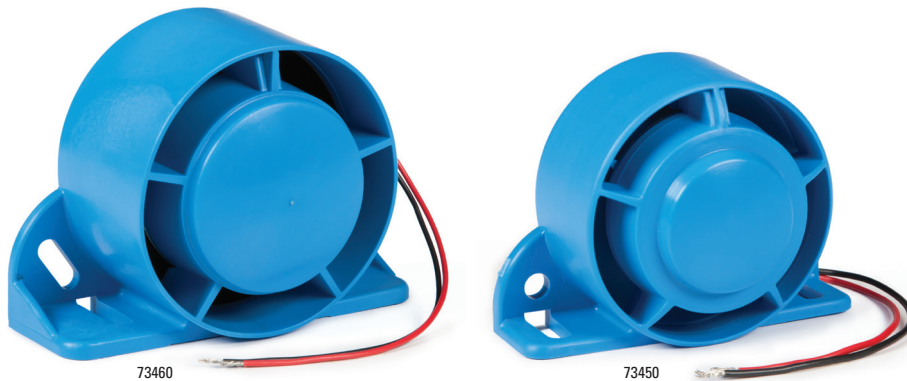

**73460, 73470**


Ces alarmes à "bruit blanc" privilégient la sécurité sans gêner inutilement les résidents près des chantiers en émettant du son sur plusieurs fréquences.

## RÉDUIRE LA POLLUTION BRUIT SANS COMPROMIS SUR LA SÉCURITÉ

Les alarmes de recul "bruit blanc" de Grote répondent aux préoccupations liées aux alarmes traditionnelles dans les zones de travail achalandées. En émettant des sons sur plusieurs fréquences, ces alarmes s'attaquent efficacement à la pollution sonore.

Ce design assure que les personnes dans la zone de danger autour des véhicules en marche arrière sont adéquatement averties, tout en maintenant les niveaux de bruit global sous contrôle. Cela en fait un choix idéal pour les environnements de travail animés



## CARACTÉRISTIQUES ET AVANTAGES

- La fonction "White Noise" réduit les nuisances sonores (idéale pour une utilisation en zone résidentielle)
- Construction robuste avec boîtiers en nylon renforcé
- Options de montages universelles pour une installation et un remplacement simples
- La conception orientée vers l'arrière offre une protection au haut-parleur contre les éléments, garantissant ainsi sa durabilité

N° PIÈCE	DESCRIPTION	DÉCIBELS	APPROBATIONS
73450	ALARMES DE REcul À BRUIT BLANC, MULTI-FRÉQUENCE, MONTAGE INVERSÉ	97 dB	SAE J994 TYPE C
73460	ALARMES DE REcul À BRUIT BLANC, MULTI-FRÉQUENCE, MONTAGE INVERSÉ	102 dB	SAE J994 TYPE F
73470	ALARMES DE REcul À BRUIT BLANC, MULTI-FRÉQUENCE, MONTAGE INVERSÉ	107 dB	SAE J994 TYPE A


**EZ-FIND**

 SCAN POUR LES  
SPÉCIFICATIONS  
TECHNIQUES, PRODUITS  
ASSOCIÉS ET PLUS

**POUR PLUS D'INFORMATIONS  
VISITEZ NOTRE SITE WEB.  
GROTE.COM**