

00563

EXHIBICIÓN DE BALIZAS PARA MANIPULACIÓN DE MATERIALES Y COMPACTAS

DE GROTE



LISTO PARA LA VENTA



MAXIMIZA VENTAS



INSTALACIÓN SENCILLA



CONSTRUCCIÓN DURADERA

ESPECIFICACIONES DE SALIDA

BALIZA CORTA: ÁMBAR, CLASE II, 28 PATRONES DE DESTELLO + STEADY-ON

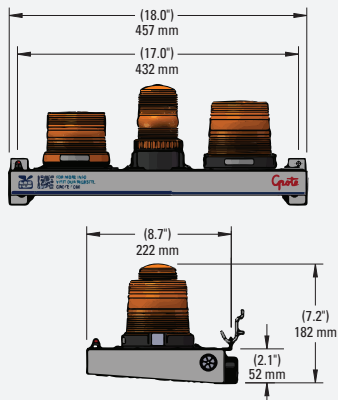
BALIZA ALTA: ÁMBAR, CLASE III, 3 PATRONES DE DESTELLO + STEADY-ON

BALIZA COMPACTA: ÁMBAR, CLASE I, 12 PATRONES DE DESTELLO + STEADY-ON

FUENTE DE ALIMENTACIÓN

ENTRADA: ESTÁNDAR NORTEAMERICANO, 100-240V

SALIDA: 12V DC, 4.0A



ESTA EXHIBICIÓN DE TRES BALIZAS ESTÁ DISEÑADA PARA DEMOSTRAR LA VISIBILIDAD Y EL RENDIMIENTO DE NUESTROS PRODUCTOS DE MANIPULACIÓN DE MATERIALES Y COMPACTOS EN TU ESPACIO DE VENTA Y MERCHANDISING

Ofrece a tus clientes la oportunidad de ver que una salida luminosa intensa puede venir en formatos pequeños. Perfecto si trabajas con clientes que tienen montacargas, equipos de paisajismo o de construcción.



00563

CARACTERÍSTICAS Y BENEFICIOS

- Esta exhibición en funcionamiento incluye versiones de nuestras tres balizas LED para manipulación de materiales y compactas más populares; Baliza LED para manipulación de materiales con lente alta (78113, Ámbar, Clase III), Baliza LED para manipulación de materiales con lente corta (78093, Ámbar, Clase II), y la baliza compacta LED (79093, Ámbar, Clase I)
- Esta estantería de exhibición robusta y compacta puede instalarse en paneles perforados, paredes con lamas o simplemente en una estantería o mostrador
- Incluye una fuente de alimentación estándar de 110V para una configuración plug-and-play fácil en tu tienda o sala de exposición
- Presenta gráficos llamativos alineados con el embalaje minorista de Grote para apoyar tu merchandising general y la experiencia del cliente
- Incluye dos ganchos en S para paneles perforados para una fácil instalación
- Interruptores: Energía – Encendido/Apagado/Encendido, Patrón de destello – Mom On/Off

PIEZA N.º	DESCRIPCIÓN	INCLUYE PRODUCTOS
00563	EXHIBICIÓN DE BALIZAS PARA MANIPULACIÓN DE MATERIALES Y COMPACTAS	79093, 78093, 78113



EZ-FIND
BUSQUE ESPECIFICACIONES TÉCNICAS, PRODUCTOS RELACIONADOS Y MUCHO MÁS

PARA MÁS INFORMACIÓN VISITE NUESTRO SITIO WEB. GROTE.COM