

LAMPE AUXILIAIRE DEL DE GROTE



CONSTRUCTION
FLEXIBLE



MAXIMISER
LA SÉCURITÉ



FORMAT
COMPACT



CONSTRUCTION
DURABLE

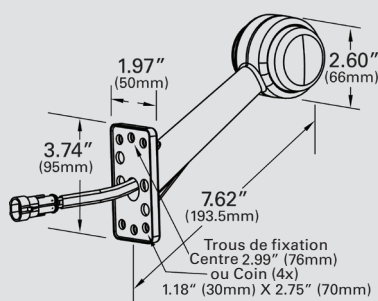
TENSION : 12-24 V CC

CONNECTEUR : COQUE RIGIDE "SUPERSEAL"

COULEUR : AVANT AMBRE, ARRIÈRE ROUGE

MATÉRIAU DE LA LENTILLE : POLYCARBONATE

MATÉRIAU DU BRAS : CAOUTCHOUC



01-6748-82

Calibre 16, 2 conducteurs, câble enveloppé

CONNEXION AU SYSTÈME UBS

Les kits comprennent un câble avec connecteur de 24 pouces pour se connecter facilement au système de harnais UBS de Grote à connexion standard

SOYEZ VISIBLE ET SOYEZ EN SÉCURITÉ

Les lampes auxiliaires à DEL de Grote sont idéales pour protéger les véhicules dans les espaces restreints. Fabriqué en caoutchouc flexible, et dotée d'une technologie DEL fiable, cette lampe aide les conducteurs à négocier les passages étroits et aide à rendre votre véhicule à plus visible pour les autres conducteurs.



CARACTÉRISTIQUES ET AVANTAGES

- Les lampes auxiliaires à DEL de Grote sont idéales pour protéger les véhicules dans les espaces restreints
- Dotée d'une technologie DEL fiable, cette lampe aide les conducteurs à négocier les passages étroits et aide à rendre votre véhicule à plus visible pour les autres conducteurs
- Le bras de montage en caoutchouc durable et flexible assure une longue durée de vie et réduit le risque de dommages causés par les chocs
- Nécessitant peu d'espace pour être installé il est facile de l'utiliser sur plusieurs types de surfaces
- Les kits comprennent un câble de 24 pouces avec connecteur pour se brancher facilement au système de harnais UBS de Grote à connexion standard
- Les ensembles "Gauche" (LH) et "Droit" (RH) vous permettront de faire l'installation de chaque lumière pour que les lampes jaunes pointent vers l'avant

N° PIÈCE	DESCRIPTION	COULEUR DE L'AVANT	COULEUR ARRIÈRE
462LH-KIT	LAMPE AUXILIAIRE DEL, GAUCHE AVEC CONNECTEUR	● AMBRE	● ROUGE
462RH-KIT	LAMPE AUXILIAIRE DEL, DROITE AVEC CONNECTEUR	● AMBRE	● ROUGE



EZ-FIND

SCAN POUR LES
SPÉCIFICATIONS
TECHNIQUES, PRODUITS
ASSOCIÉS ET PLUS

**POUR PLUS D'INFORMATIONS
VISITEZ NOTRE SITE WEB.
GROTE.COM**

Grote