



**Installation Guide:  
L10 Super-LED<sup>®</sup> Beacon  
Model 76253**

<p><b>United States:</b> 2600 Lanier Drive Madison, IN 47250 Phone: (800) 628-0809 Fax: (812) 265-8440 Internet: <a href="http://www.grote.com">www.grote.com</a></p>	<p><b>Canada:</b> 230 Travail Road Markham, Ontario L3S 3J1 Phone: (800) 268-5612 Fax: (800) 267-9024</p>	<p><b>Mexico:</b> Grote Industries de Mexico, S.A. DE C.V. Ave. Stiva #225 Parque Industrial Stiva Aeropuerto c.p. 66600 Apodaca, Nuevo Leon Phone: +011 (52) 81 8386-4265 Fax: +011 (52) 81 8386-4269</p>
---	---	--

## Safety First

This document provides all the necessary information to allow your Grote<sup>®</sup> product to be properly and safely installed. Before beginning the installation and/or operation of your new product, the installation technician and operator must read this manual completely. Important information is contained herein that could prevent serious injury or damage.

- **Proper installation of this product requires the installer to have a good understanding of automotive electronics, systems and procedures.**
- **If mounting this product requires drilling holes, the installer MUST be sure that no vehicle components or other vital parts could be damaged by the drilling process. Check both sides of the mounting surface before drilling begins. Also de-burr the holes and remove any metal shards or remnants. Install grommets into all wire passage holes.**
- **If this manual states that this product may be mounted with magnets or any other temporary mounting style, clean the mounting surface with a 50/50 mix of isopropyl alcohol and water and dry thoroughly.**
- **DO NOT INSTALL THIS PRODUCT OR ROUTE ANY WIRES IN THE DEPLOYMENT AREA OF YOUR AIR BAG. EQUIPMENT MOUNTED OR LOCATED IN THE AIR BAG DEPLOYMENT AREA WILL DAMAGE OR REDUCE THE EFFECTIVENESS OF THE AIR BAG, OR BECOME A PROJECTILE THAT COULD CAUSE SERIOUS PERSONAL INJURY OR DEATH. REFER TO YOUR VEHICLE OWNERS MANUAL FOR THE AIR BAG DEPLOYMENT AREA. THE USER/INSTALLER ASSUMES FULL RESPONSIBILITY TO DETERMINE PROPER MOUNTING LOCATION, BASED ON PROVIDING ULTIMATE SAFETY TO ALL PASSENGERS INSIDE THE VEHICLE.**
- **For this product to operate at optimum efficiency, a good electrical connection to chassis ground must be made. The recommended procedure requires the product ground wire to be connected directly to the NEGATIVE (-) battery post (this does not include products that use cigar power cords).**
- **If this product uses a remote device for activation or control, make sure that this device is located in an area that allows both the vehicle and the device to be operated safely in any driving condition.**
- **Do not attempt to activate or control this device in a hazardous driving situation.**
- **This product contains either strobe light(s), halogen light(s), high-intensity LEDs or a combination of these lights. Do not stare directly into these lights. Momentary blindness and/or eye damage could result.**
- **Use only soap and water to clean the outer lens. Use of other chemicals could result in premature lens cracking (crazing) and discoloration. Lenses in this condition have significantly reduced effectiveness and should be replaced immediately. Inspect and operate this product regularly to confirm its proper operation and mounting condition. Do not use a pressure washer to clean this product.**
- **It is recommended that these instructions be stored in a safe place and referred to when performing maintenance and/or reinstallation of this product.**
- **FAILURE TO FOLLOW THESE SAFETY PRECAUTIONS AND INSTRUCTIONS COULD RESULT IN DAMAGE TO THE PRODUCT OR VEHICLE AND/OR SERIOUS INJURY TO YOU AND YOUR PASSENGERS!**

## Specifications:

### 12V

Input Voltage ..... 12.8 VDC +/- 20%

Input Current / Peak ..... 1 AMP

Input Current / Avg ..... 0.4 AMPS

### 24V

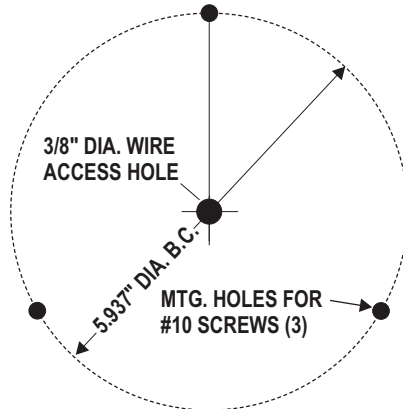
Input Voltage ..... 25.6 VDC +/- 20%

Input Current / Peak ..... 0.5 AMPS

Input Current / Avg ..... 0.2 AMPS

## Permanent Mount:

- Using the base as a template, mark the 3 mounting holes onto the mounting surface. Remove the base and mark the location of the wire access hole, centered between the 3 mounting holes.
- Drill the mounting holes using a drill bit sized for a #10 screw. Drill a wire access hole using a 3/8" drill bit. Remove the burrs from the wire access hole so as not to damage the wires. It is recommended that a rubber grommet be installed to further protect the wires. A gasket will be used between the beacon base and the mounting surface.
- After connecting the beacon to the power cable, feed the wires through the cable access hole and place the base and gasket on the mounting surface. Align the mounting holes in the base with the mounting holes in the mounting surface. Secure beacon firmly to the mounting surface using the #10 X 5/8 Sheet Metal Screws provided.



**MOUNTING DIMENSIONS  
PERMANENT MOUNT**

## 1 Inch (NPT) Pipe Mount:

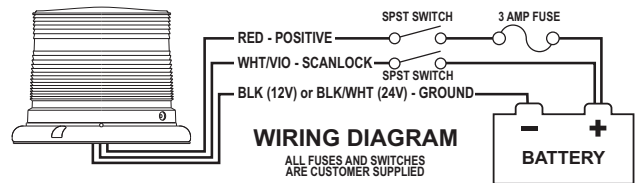
Threading for a 1" NPT pipe mounting is precast into the base. Feed the power cable through the 1" pipe and connect to wires of beacon. Screw the beacon to the threads on the pipe, taking precaution not to damage the power wires. **NOTE: Do not tighten the base too hard so as not to damage the threads.**

## Temporary Mount (Magnetic, Suction Cup, etc.)

With the magnetic or magnetic/suction cup mounting options you will be able to mount your beacon so that you can remove it if necessary and avoid drilling.

**Magnetic/suction:** Thoroughly clean the proposed mounting surface prior to mounting. For suction cup mounting, wipe the suction cup clean, place the beacon onto its mounting surface and apply gentle pressure to ensure a good seal has been achieved. The Magnetic/Suction Cups mount the same way as standard suction cups but are best suited to a flat, steel surface.

**Magnetic:** Place the beacon onto the mounting surface and plug it into the vehicle cigar lighter.



## Wiring:

**WARNING! All customer supplied wires that connect to the positive terminal of the battery must be sized to supply at least 125% of the maximum operating current and FUSED at the battery to carry the load. DO NOT USE CIRCUIT BREAKERS WITH THIS PRODUCT!**

This product is polarity sensitive. If the positive and negative wires are reversed the unit will not function. Fuse the positive (RED) wire @ 3 Amps at the battery.

- Connect the RED wire to positive voltage (+VBAT). A customer supplied single pole/single throw (SPST) switch may be used to control the ON/OFF function of the beacon.
- Connect the BLK or BLK/WHT wire to chassis ground.

## Operation:

### Scan-Lock™ (White/Violet):

To use Scan-Lock™, the beacon must be turned on:

**TO CHANGE PATTERNS:** To cycle forward to the next available pattern apply +VBAT to the WHT/VIO wire for less than 1 second and release. To cycle back to the previous pattern apply +VBAT to the WHT/VIO wire for more than 1 second and release.

**TO CHANGE THE DEFAULT PATTERN:** When the desired pattern is displayed, allow it to run for more than 5 seconds. The beacon will now display this pattern when initially activated.

**TO RESTORE THE FACTORY DEFAULT PATTERN:** With the power to the beacon off, apply +VBAT to the WHT/VIO wire. Turn power to the beacon on. The factory default pattern should now be displayed.

**A normally open momentary switch can be used to control Scan-Lock™ operation.**

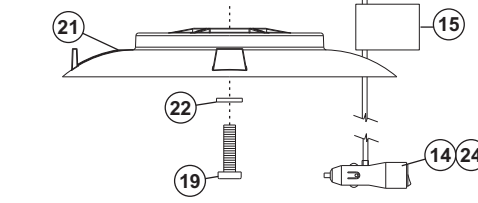
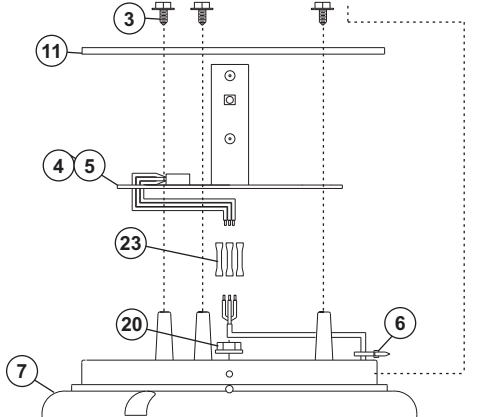
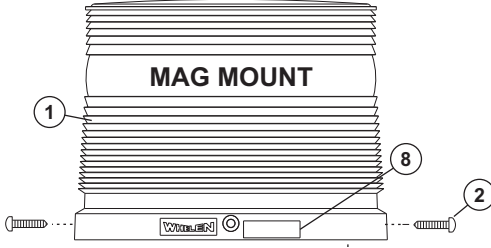
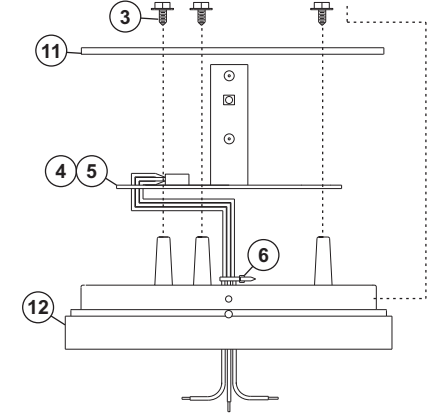
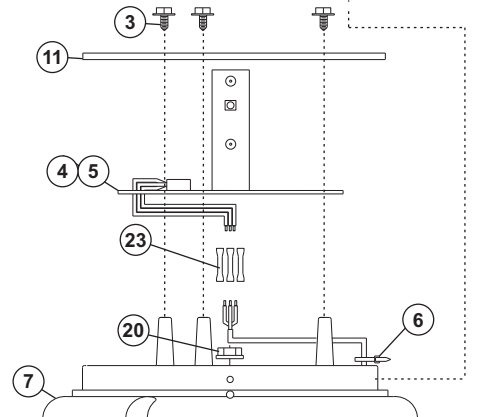
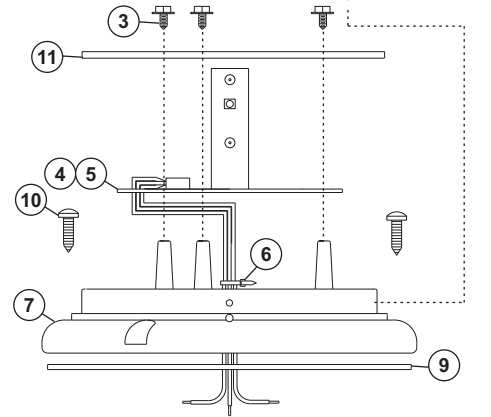
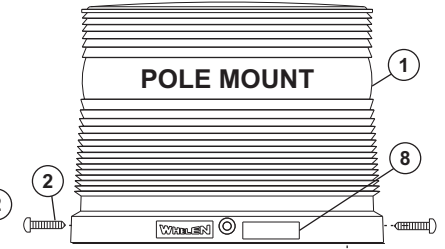
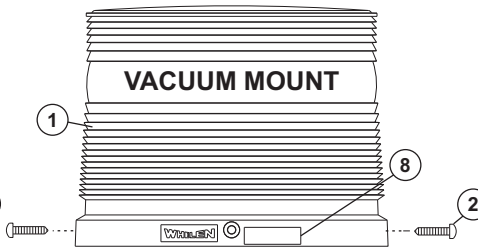
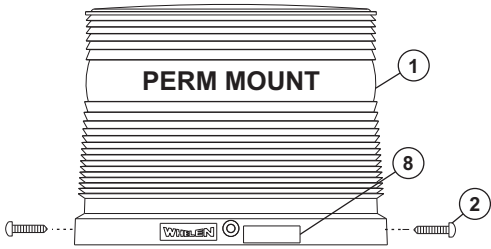
### Flash Patterns:

- |                    |                     |                     |
|--------------------|---------------------|---------------------|
| 1. SignalAlert™ 75 | 7. PingPong™ 75     | 13. ComAlert™ 150   |
| 2. CometFlash® 75  | 8. SingleFlash 60   | 14. ActionFlash™ 50 |
| 3. DoubleFlash 75  | 9. SingleFlash 90   | 15. ActionFlash 150 |
| 4. SingleFlash 75  | 10. SingleFlash 120 | 16. ModuFlash™      |
| 5. ComAlert™ 75    | 11. SingleFlash 300 | 17. ActionScan™     |
| 6. LongBurst™ 75   | 12. DoubleFlash 150 | 18. Steady          |

## IMPORTANT WARNING!

**CAUTION! DO NOT LOOK DIRECTLY AT THESE LED'S WHILE THEY ARE ON. MOMENTARY BLINDNESS AND/OR EYE DAMAGE COULD RESULT!**

**IMPORTANT:** It is the responsibility of the installation technician to make sure that the installation and operation of this product will not interfere with or compromise the operation or efficiency of any vehicle equipment! Permanent mounting of this product will require drilling. It is absolutely necessary to make sure that no other vehicle components could be damaged by this process. Check both sides of the mounting surface before starting. If damage is likely, select a different mounting location.



QTY	QTY	QTY	QTY	ITEM	PART NUMBER	DESCRIPTION
		*			01-0687298-__	LED LIGHT ASSY, L10, PERMANENT MOUNT
		*			01-06872981-__	LED LIGHT ASSY, L10, POLE MOUNT
	*				01-06872982-__	LED LIGHT ASSY, L10, MAG MOUNT
*					01-06872983-__	LED LIGHT ASSY, L10, VACUUM MOUNT
1	1	1	1	1	68-2187135-__	DOME, AMBER OPTIC DMS LED BEACON
2	2	2	2	2	15-065419-080	SCREW, 6 X 1/2 PPH PLASTI 410 SS
3	3	3	3	3	15-066939-056	#6 X 5/16" HEX WSHR HD. THD. FORMING SCREW
A/R	A/R	A/R	A/R	4	01-026D444-__1	ELEC ASSY, L10 12V BALLAST WITH LEDS
A/R	A/R	A/R	A/R	5	01-026D444-__2	ELEC ASSY, L10 24V BALLAST WITH LEDS
1	1	1	1	6	26-0215001-03	TY WRAP, 3" BLACK
1	1	-	1	7	06-181468-001	BASE, STROBE, PLASTIC
1	1	1	1	8	10-0523796-__	LABEL
-	-	-	1	9	38-0241596-00	SEAL, BASE MODEL 2000 SERIES B
-	-	-	3	10	15-101416-100	SCREW, 10 X 5/8 PPHSSMS .410 SS
1	1	1	1	11	38-0441331-00	O RING, ROTATING BEACON
-	-	1	-	12	06-182589-001	BASE, MODEL 800 FLANGELESS AS MOLDED
-	1	-	-	13	21-11091202-0	GROMMET, 3/8" #905
A/R	A/R	-	-	14	69-1343576-18	CORD, CIGAR PLUG STRAIGHT 10' #18/3 DUAL SWITCH 8 AMP FUSE
1	1	-	-	15	10-0322783-02	LABEL, AIRBAG & MAG MT WARNING
-	1	-	-	16	65-0010192-00	MAGNET, X-80 NEW DMS (RB80) NICKLE PLATED
-	1	-	-	17	38-0143340-00	PAD, MOUNTING MAGNET MOUNT
-	1	-	-	18	16-1331520-65	WASHER, 1/4 SPLIT LOCK
1	1	-	-	19	14-130216-160	SCREW, 1/4-20 X 1" PPHMS SS
1	1	-	-	20	13-130111-073	NUT, 1/4-20 WIZ CAD PLATED
1	-	-	-	21	08-1583927-05	SUCTION CUP, MAGNET MOUNT
1	-	-	-	22	16-1302820-06	WASHER, FLAT 1/4" 7/8 OD SS 17/64 ID .056-.070" THK
3	3	-	-	23	25-0510223-05	BUTT TERM, 22-16 GA, INS
A/R	A/R	-	-	24	69-1343576-2G	CORD, CIGAR PLUG STRAIGHT 10' #20/3 DUAL SWITCH 8A GRN LED

**PART NUMBER KEY**

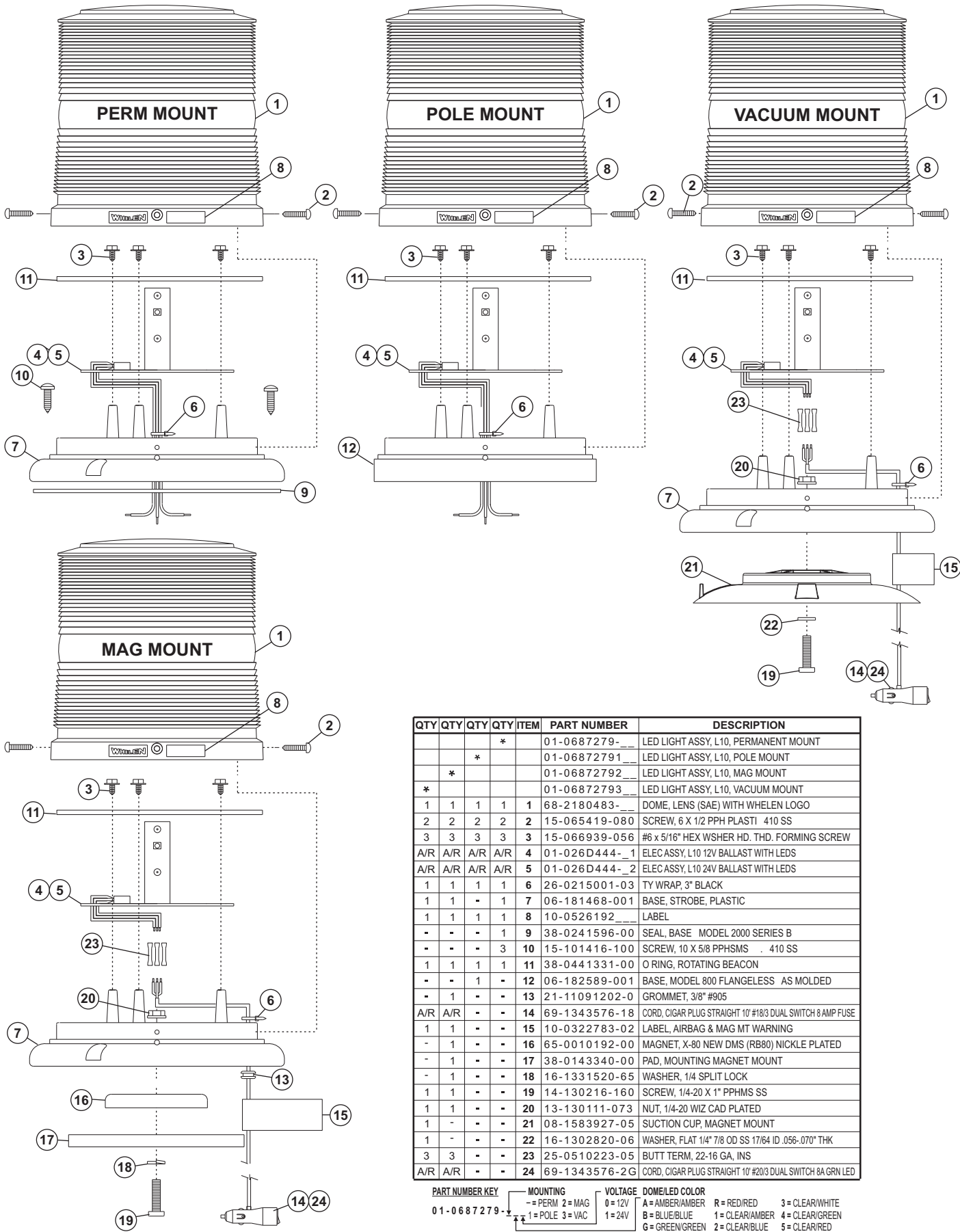
01-0687298-\_\_

MOUNTING  
 -- PERM 2= MAG  
 1= POLE 3= VAC

VOLTAGE  
 0= 12V  
 1= 24V

**DOME/LED COLOR**

A= AMBER/AMBER R= RED/RED 3= CLEAR/WHITE  
 B= BLUE/BLUE 1= CLEAR/AMBER 4= CLEAR/GREEN  
 G= GREEN/GREEN 2= CLEAR/BLUE 5= CLEAR/RED



QTY	QTY	QTY	QTY	ITEM	PART NUMBER	DESCRIPTION
			*		01-0687279-__	LED LIGHT ASSY, L10, PERMANENT MOUNT
		*			01-06872791__	LED LIGHT ASSY, L10, POLE MOUNT
	*				01-06872792__	LED LIGHT ASSY, L10, MAG MOUNT
	*				01-06872793__	LED LIGHT ASSY, L10, VACUUM MOUNT
1	1	1	1	1	68-2180483-__	DOME, LENS (SAE) WITH WHELEN LOGO
2	2	2	2	2	15-065419-080	SCREW, 6 X 1/2 PPH PLASTI
3	3	3	3	3	15-066939-056	#6 X 5/16" HEX WSHR HD. THD. FORMING SCREW
A/R	A/R	A/R	A/R	4	01-026D444-__1	ELEC ASSY, L10 12V BALLAST WITH LEDS
A/R	A/R	A/R	A/R	5	01-026D444-__2	ELEC ASSY, L10 24V BALLAST WITH LEDS
1	1	1	1	6	26-0215001-03	TY WRAP, 3" BLACK
1	1	-	1	7	06-181468-001	BASE, STROBE, PLASTIC
1	1	1	1	8	10-0526192__	LABEL
-	-	-	1	9	38-0241596-00	SEAL, BASE MODEL 2000 SERIES B
-	-	-	3	10	15-101416-100	SCREW, 10 X 5/8 PPHSMS .410 SS
1	1	1	1	11	38-0441331-00	O RING, ROTATING BEACON
-	-	1	-	12	06-182589-001	BASE, MODEL 800 FLANGELESS AS MOLDED
-	1	-	-	13	21-11091202-0	GROMMET, 3/8" #905
A/R	A/R	-	-	14	69-1343576-18	CORD, CIGAR PLUG STRAIGHT 10' #18/3 DUAL SWITCH 8 AMP FUSE
1	1	-	-	15	10-0322783-02	LABEL, AIRBAG & MAG MT WARNING
-	1	-	-	16	65-0010192-00	MAGNET, X-80 NEW DMS (RB80) NICKLE PLATED
-	1	-	-	17	38-0143340-00	PAD, MOUNTING MAGNET MOUNT
-	1	-	-	18	16-1331520-65	WASHER, 1/4 SPLIT LOCK
1	1	-	-	19	14-130216-160	SCREW, 1/4-20 X 1" PPHMS SS
1	1	-	-	20	13-130111-073	NUT, 1/4-20 WIZ CAD PLATED
1	-	-	-	21	08-1583927-05	SUCTION CUP, MAGNET MOUNT
1	-	-	-	22	16-1302820-06	WASHER, FLAT 1/4" 7/8 OD SS 17/64 ID .056-.070" THK
3	3	-	-	23	25-0510223-05	BUTT TERM, 22-16 GA, INS
A/R	A/R	-	-	24	69-1343576-2G	CORD, CIGAR PLUG STRAIGHT 10' #20/3 DUAL SWITCH 8A GRN LED

PART NUMBER KEY

01-0687279-__	MOUNTING	VOLTAGE	DOME/LED COLOR
-	= PERM 2 = MAG	0 = 12V	A = AMBER/AMBER R = RED/RED 3 = CLEAR/WHITE
1	= POLE 3 = VAC	1 = 24V	B = BLUE/BLUE 1 = CLEAR/AMBER 4 = CLEAR/GREEN
			G = GREEN/GREEN 2 = CLEAR/BLUE 5 = CLEAR/RED



Guide d'installation :  
Phare L10 Super-LED®  
(12 et 24 volt)  
Model 76253

<b>États-Unis :</b> 2600, prom. Lanier Madison, IN 47250 Tél. : 1-800-628-0809 Télé. : 812-265-8440 Site Web : <a href="http://www.grote.com">www.grote.com</a>	<b>Canada :</b> 230, chemin Travail Markham (Ontario) L3S 3J1 Tél. : 1-800-268-5612 Télé. : 1-800-267-9024	<b>Mexique :</b> Grote Industries de Mexico, S.A. DE C.V. 225, av. Stiva Parque Industrial Stiva Aeropuerto C.P. 66600 Apodaca, Nuevo León Tél. : +011-52-81 8386-4265 Télé. : +011-52-81 8386-4269
--	--	---

## Sécurité d'abord

Ce document fournit tous les renseignements nécessaires pour une installation correcte et en toute sécurité de votre produit Grote. Le technicien d'installation et l'opérateur doivent lire ce manuel au complet avant de commencer l'installation et/ou le fonctionnement de votre nouveau produit. D'importants renseignements pouvant éviter de graves blessures ou dommages figurent dans ce manuel.

- L'installation correcte de ce produit exige de l'installateur qu'il ait de bonnes connaissances de l'électronique, des systèmes et des procédures en lien avec les automobiles.
- Toute utilisation d'autres pièces que celles fournies pour l'installation aura pour effet d'annuler la garantie du produit!
- Si le montage de ce produit nécessite le perçage de trous, l'installateur DOIT s'assurer que le processus de perçage n'endommagera aucun composant du véhicule ni d'autres pièces vitales. Vérifier les deux côtés de la surface de montage avant de commencer le perçage. Ébavurer également les trous et éliminer tout fragment ou reste métallique. Installer des oilets dans tous les orifices de passage des câbles.
- Si ce manuel indique que ce produit peut être monté à l'aide de ventouses, d'aimants, de ruban adhésif ou de Velcro®, nettoyer la surface de montage avec un mélange d'alcool isopropylique et d'eau à parts égales et bien sécher.
- Ne pas installer ce produit ni acheminer des câbles dans la zone de déploiement des coussins gonflables de votre véhicule. Tout équipement monté ou situé dans la zone de déploiement des coussins gonflables endommagera ou réduira l'efficacité de ces derniers, ou deviendra un projectile pouvant entraîner de graves blessures corporelles ou même la mort. Se reporter au manuel du propriétaire du véhicule pour savoir quelle est la zone de déploiement des coussins gonflables. L'utilisateur ou l'installateur est pleinement responsable de la détermination du bon emplacement de montage afin d'offrir la meilleure sécurité à tous les passagers se trouvant dans le véhicule.
- Pour que ce produit fonctionne de manière optimale, il faut établir une bonne connexion électrique à la masse. La procédure recommandée exige la connexion du fil de masse du produit directement à la borne NÉGATIVE (-) de la batterie (à l'exclusion des produits utilisant des câbles reliés à l'allume-cigare).
- Si ce produit utilise un dispositif à télécommande pour l'activation ou la commande, s'assurer que ce dispositif se trouve à un emplacement permettant un fonctionnement en toute sécurité du véhicule et du dispositif dans toutes les conditions de conduite.
- Ne pas tenter d'activer ni de commander ce dispositif dans des situations de conduite dangereuses.
- Ce produit contient soit une(des) lumière(s) stroboscopique(s), une(des) lumière(s) halogène(s), des DEL haute intensité ou une combinaison de ces lumières. Ne pas regarder directement ces lumières. Cela pourrait entraîner un aveuglement temporaire et/ou un endommagement des yeux.
- N'utiliser que de l'eau savonneuse pour nettoyer la lentille externe. L'utilisation d'autres produits chimiques peut entraîner une fissuration et une décoloration prématurées de la lentille. Les lentilles dans cet état sont d'une efficacité bien moindre et doivent être remplacées immédiatement. Inspecter et faire fonctionner ce produit régulièrement pour confirmer son bon fonctionnement et sa bonne condition de montage. Ne pas utiliser de pulvérisateur puissant pour nettoyer ce produit.
- Il est recommandé de conserver ces instructions dans un endroit sûr et de s'y reporter lors de l'entretien et/ou de la réinstallation de ce produit.
- **LE NON-RESPECT DE CES PRÉCAUTIONS DE SÉCURITÉ ET INSTRUCTIONS PEUT ENTRAÎNER UN ENDOMMAGEMENT DU PRODUIT OU DU VÉHICULE ET/OU DE GRAVES BLESSURES POUR VOUS ET VOS PASSAGERS!**



## Caractéristiques techniques :

### 12 V

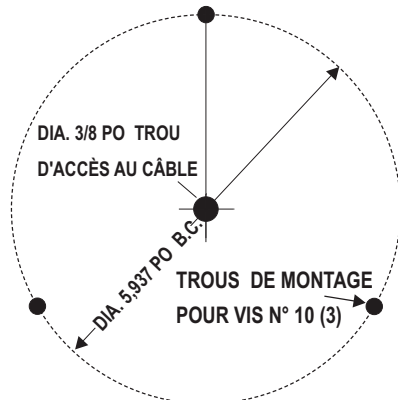
Tension d'entrée	12,8 VCC +/- 20 %
Courant d'entrée / crete	1 A
Courant d'entrée / moy.	0,4 A

### 24 V

Tension d'entrée	25,6 VCC +/- 20 %
Courant d'entrée / crete	0,5 A
Courant d'entrée / moy.	0,2 A

## Montage permanent :

1. En utilisant la base comme modèle, marquer les 3 trous de montage sur la surface de montage. Retirer la base et marquer l'emplacement du trou d'accès au câble, centré entre les 3 trous de montage.



### DIMENSIONS DE MONTAGE FIXATION PERMANENTE

2. Percer les trous de montage à l'aide d'un foret pour une vis n° 10. Percer un trou d'accès au câble à l'aide d'un foret de 3/8 po (9,5 mm). Ébavurer le trou d'accès au câble afin de ne pas endommager les câbles. Nous recommandons d'installer un oillet en caoutchouc pour mieux protéger les câbles. Un joint sera utilisé entre la base du phare et la surface de montage.

3. Après la connexion du phare au câble d'alimentation, faire passer les câbles par le trou d'accès au câble et placer la base et le joint sur la surface de montage. Aligner les trous de montage de la base sur les trous de montage dans la surface de montage. Bien visser le phare sur la surface de montage à l'aide des vis à tôle n° 10 x 5/8 fournies.

## Montage sur un tuyau d'un pouce (NPT) :

Le filetage pour un support de tuyau d'un pouce NPT est prémoulé dans la base. Faire passer le câble d'alimentation par le tuyau d'un pouce et le connecter aux câbles du phare. Visser le phare sur le filetage du tuyau, en prenant soin de ne pas endommager les câbles d'alimentation.

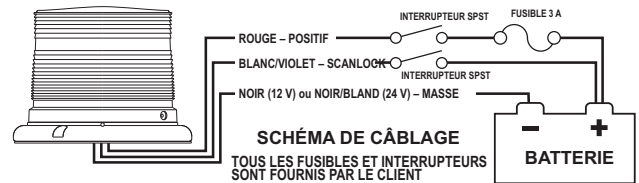
**REMARQUE : Ne pas serrer trop fort la base afin de ne pas endommager le filetage.**

## Montage temporaire (aimant, ventouse, etc.)

Avec les options de montage sur aimant ou aimant/ventouse, il est possible de monter le phare de manière à pouvoir l'enlever si nécessaire et éviter tout perçage.

**Aimant/ventouse :** Nettoyer à fond la surface de montage envisagée avant le montage. Pour le montage sur ventouse, nettoyer la ventouse puis placer le phare sur sa surface de montage et appliquer une pression douce pour créer un vide adéquat. Les ventouses/aimant se montent de la même manière que des ventouses standard, mais sont plus adaptées à une surface plate en acier.

**Aimant :** Placer le phare sur la surface de montage et le brancher dans l'allume-cigare du véhicule.



## Câblage :

**Avertissement!** Tous les câbles fournis par le client branchés sur la borne positive de la batterie doivent être calibrés pour fournir au moins 125 % du courant de service maximum et doivent être équipés d'un FUSIBLE au niveau de la batterie afin de porter la charge. **NE PAS UTILISER DE COUPE-CIRCUIT AVEC CE PRODUIT!**

Ce produit est sensible à la polarité. Si les câbles positif et négatif sont inversés, l'unité ne fonctionnera pas. Monter un fusible sur le câble positif (ROUGE) d'une capacité de 3 A au niveau de la batterie.

1. Brancher le câble ROUGE à la tension positive (+VBAT). Il est possible d'utiliser un interrupteur unidirectionnel/unipolaire (SPST) fourni par le client pour commander la marche/arrêt du phare.
2. Brancher le câble BLK (NOIR) ou BLK/WHT (NOIR/BLANC) à la masse.

## Fonctionnement :

### Scan-Lock™ (blanc/violet) :

Pour utiliser Scan-Lock™, le phare doit être allumé :

**POUR CHANGER DE SIGNAL :** Pour passer au signal disponible suivant, appliquer +VBAT sur le câble WHT/VIO (BLANC/VIOLET) pendant moins d'une seconde et relâcher. Pour revenir au signal précédent, appliquer +VBAT au câble WHT/VIO (BLANC/VIOLET) pendant plus d'une seconde et relâcher.

**POUR CHANGER DE SIGNAL PAR DÉFAUT :** Lorsque le signal désiré s'allume, le laisser fonctionner pendant plus de 5 secondes. Le phare s'illuminera désormais selon ce signal lors de son activation initiale.

**POUR REVENIR AU SIGNAL D'USINE :** Après avoir coupé l'alimentation du phare, appliquer +VBAT au câble WHT/VIO (BLANC/VIOLET). Allumer à nouveau le phare. Le signal d'usine devrait à nouveau s'allumer.

**On peut utiliser un poussoir à rappel normalement ouvert pour commander le fonctionnement du Scan-Lock™.**

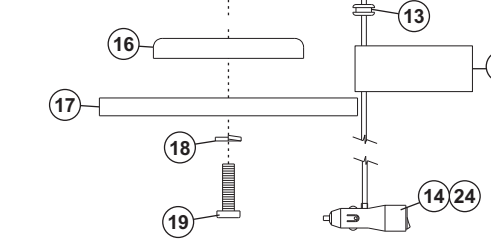
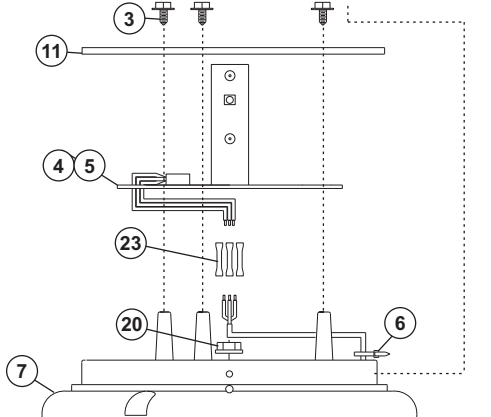
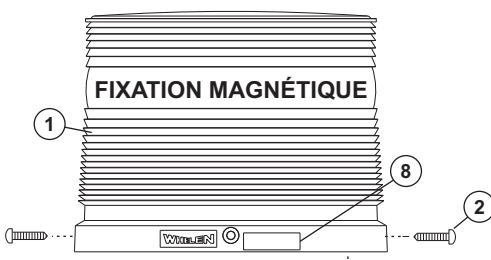
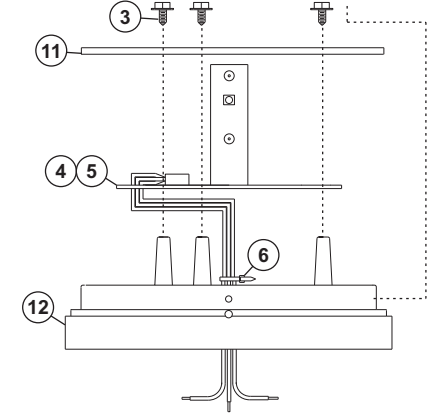
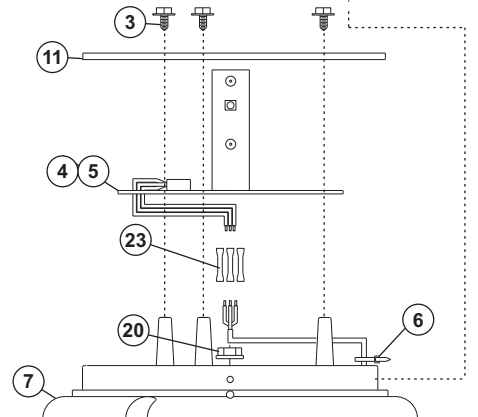
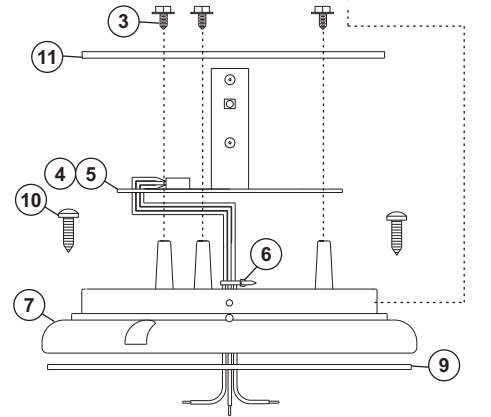
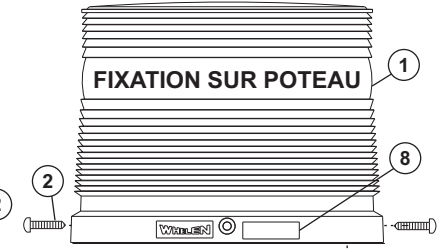
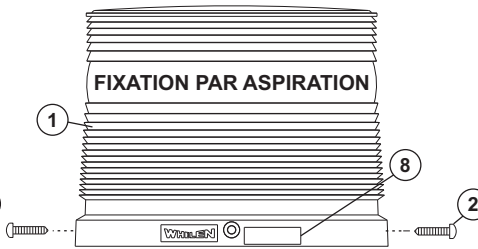
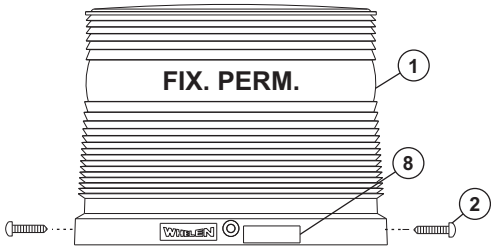
1. SignalAlert™ 75	7. PingPong™ 75	13. ComAlert™ 150
2. CometFlash® 75	8. FlashSimple 60	14. ActionFlash™ 50
3. FlashDouble 75	9. FlashSimple 90	15. ActionFlash 150
4. FlashSimple 75	10. FlashSimple 120	16. ModuFlash™
5. ComAlert™ 75	11. FlashSimple 300	17. ActionScan™
6. LongBurst™ 75	12. FlashDouble 150	18. Constant

## MISE EN GARDE IMPORTANTE!

**MISE EN GARDE! NE REGARDEZ PAS LES DEL DIRECTEMENT LORSQU'ELLES SONT ALLUMÉES. IL POURRAIT EN DÉCOULER UNE CÉCITÉ TEMPORAIRE OU DES DOMMAGES OCULAIRES.**

## Signaux clignotants :

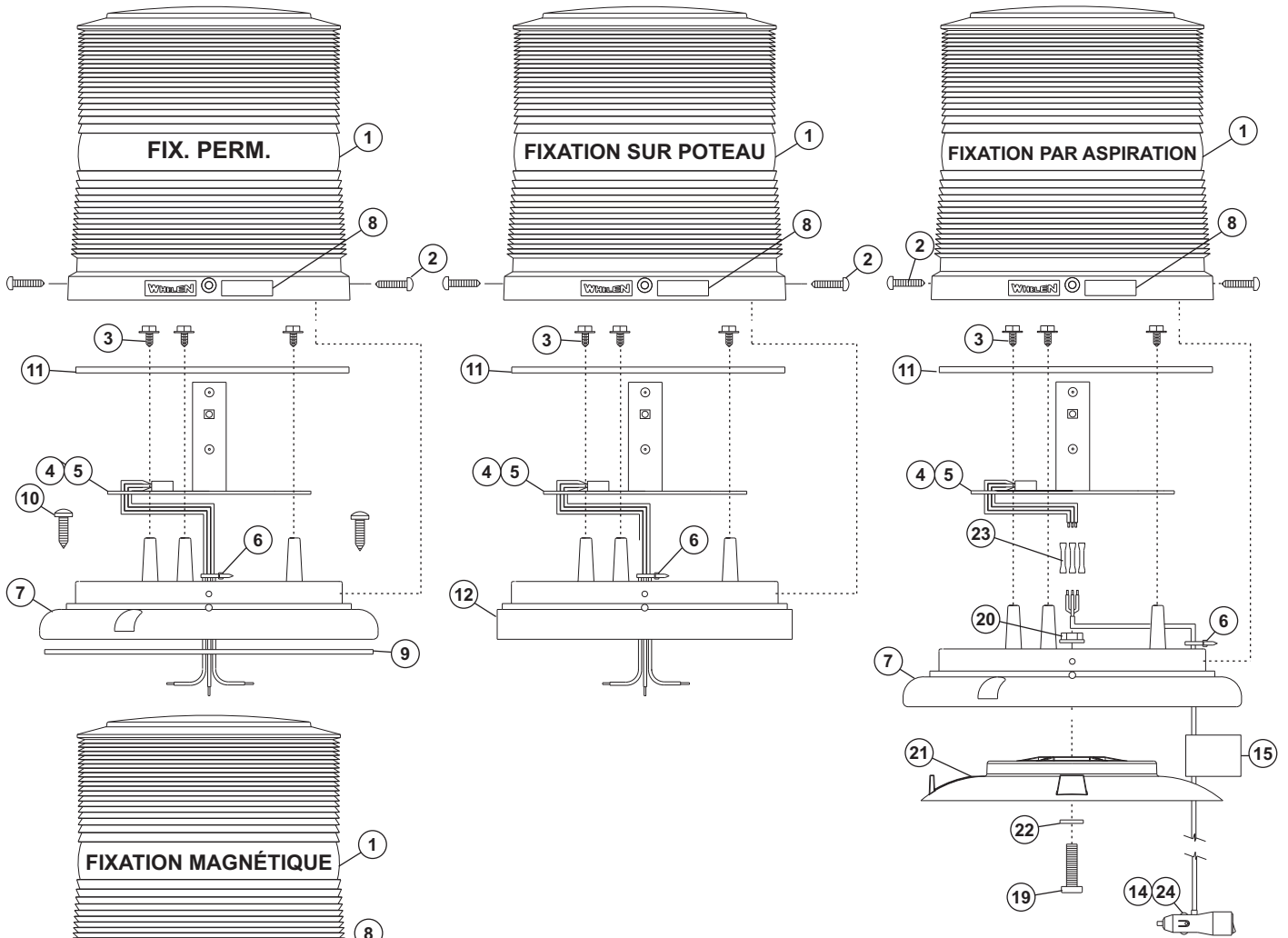
**IMPORTANT :** Le technicien d'installation est chargé de s'assurer que l'installation et le fonctionnement de ce produit n'interfère ni ne compromettra le fonctionnement ou l'efficacité de tout équipement du véhicule ! Le montage permanent de ce produit nécessitera le perçage. Il est absolument nécessaire de s'assurer qu'aucun autre composant du véhicule ne sera endommagé par ce processus. Vérifier les deux côtés de la surface de montage avant de commencer. Si un endommagement est probable, sélectionner un autre emplacement de montage.



QTY	QTY	QTY	QTY	ITEM	NUMÉRO DE RÉFÉRENCE	DESCRIPTION
		*			01-0687298-__	ASS. LAMPE DEL, L10, FIXATION PERMANENTE
		*			01-06872981-__	ASS. LAMPE DEL, L10, FIXATION SUR POTEAU
	*				01-06872982-__	ASS. LAMPE DEL, L10, FIXATION MAGNÉTIQUE
	*				01-06872983-__	ASS. LAMPE DEL, L10, FIXATION PAR ASPIRATION
1	1	1	1	1	68-2187135-__	DÔME, PHARE DEL DMS OPTIQUE AMBRE
2	2	2	2	2	15-065419-080	VIS, 6 X 1/2 PLASTIQUE PPH 410 SS
3	3	3	3	3	15-066939-056	VIS AUTOTARAUEUSE ET RONDELLE HEX 5/16 PO x N°6
A/R	A/R	A/R	A/R	4	01-026D444-__1	ASS. ÉLEC., BALLAST 12V L10 AVEC DEL
A/R	A/R	A/R	A/R	5	01-026D444-__2	ASS. ÉLEC., BALLAST 24V L10 AVEC DEL
1	1	1	1	6	26-0215001-03	ATTACHE AUTOBLOQUANTE, NOIRE 3 PO
1	1	-	1	7	06-181468-001	BASE, FEU À ÉCLAT, PLASTIQUE
1	1	1	1	8	10-0523796-__	ÉTIQUETTE
-	-	-	1	9	38-0241596-00	JOINT, BASE, MODÈLE 2000 SÉRIE B
-	-	-	3	10	15-101416-100	VIS, 10 X 5/8 PPHSMS .410 SS
1	1	1	1	11	38-0441331-00	JOINT TORIQUE, GYROPHARE
-	-	1	-	12	06-182589-001	BASE, MODÈLE 800 SANS FLASQUE COMME MOULÉ
-	1	-	-	13	21-11091202-0	CEILLET, 3/8 PO N°905
A/R	A/R	-	-	14	69-1343576-18	CÂBLE ALLUME-CIGARE 10 PI N°18/3 INTERRUPTEUR DOUBLE, FUSIBLE 8A
1	1	-	-	15	10-0322783-02	ÉTIQUETTE, AVERTISSEMENT COUSSIN GONFLABLE ET FIX. MAG
-	1	-	-	16	65-0010192-00	AIMANT, X-80 NOUVEAU DMS (RB80) NICKELÉ
-	1	-	-	17	38-0143340-00	COUSSIN, FIXATION MAGNÉTIQUE
-	1	-	-	18	16-1331520-65	RONDELLE, DEMI BLOCAGE 1/4
1	1	-	-	19	14-130216-160	VIS, 1/4 20 X 1 PO PPHMS SS
1	1	-	-	20	13-130111-073	ÉCROU, 1/4-20 WIZ CADMIÉ
1	-	-	-	21	08-1583927-05	VENTOUSE, FIXATION MAGNÉTIQUE
1	-	-	-	22	16-1302820-06	RONDELLE, PLATE, 1/4 PO 7/8 OD SS 17/64 ID ÉP. 0,066 - 0,070 PO
3	3	-	-	23	25-0510223-05	BORNE DE PIED, 22-16 GA, INS
A/R	A/R	-	-	24	69-1343576-2G	CÂBLE ALLUME-CIGARE DROIT 10 PI N°20/3 INTERRUPTEUR DOUBLE 8A LED VERT

LÉGENDE DU NUMÉRO DE RÉFÉRENCE

-	FIXATION	TENSION	COULEUR DÔME/DEL
--	PERM	0 = 12V	A = AMBRE/AMBRE
2	MAG	1 = 24V	B = BLEU/BLEU
1	POT.		R = ROUGE/ROUGE
3	ASP		1 = TRANSP./ROUGE
			2 = TRANSP./BLEU
			3 = TRANSP./BLANC
			4 = TRANSP./VERT
			5 = TRANSP./ROUGE



QTY	QTY	QTY	QTY	ITEM	PART NUMBER	DESCRIPTION
		*			01-0687279-__	ASS. LAMPE DEL, L10, FIXATION PERMANENTE
		*			01-06872791	ASS. LAMPE DEL, L10, FIXATION SUR POTEAU
	*				01-06872792	ASS. LAMPE DEL, L10, FIXATION MAGNÉTIQUE
	*				01-06872793	ASS. LAMPE DEL, L10, FIXATION PAR ASPIRATION
1	1	1	1	1	68-2180483-__	DÔME, LENS (SAE) AVEC LE LOGO WHELEN
2	2	2	2	2	15-065419-080	VIS, 6 X 1/2 PLASTIQUE PPH 410 SS
3	3	3	3	3	15-066939-056	VIS AUTOTARAUEUSE ET RONDELLE HEX 5/16 PO x N°6
A/R	A/R	A/R	A/R	4	01-026D444-__1	ASS. ÉLEC., BALLAST 12 V L10 AVEC DEL
A/R	A/R	A/R	A/R	5	01-026D444-__2	ASS. ÉLEC., BALLAST 24V L10 AVEC DEL
1	1	1	1	6	26-0215001-03	ATTACHE AUTOBLOQUANTE, NOIRE 3 PO
1	1	-	1	7	06-181468-001	BASE, FEU À ÉCLAT, PLASTIQUE
1	1	1	1	8	10-0526192-__	ÉTIQUETTE
-	-	-	1	9	38-0241596-00	JOINT, BASE, MODÈLE 2000 SÉRIE B
-	-	-	3	10	15-101416-100	VIS, 10 X 5/8 PPHMS .410 SS
1	1	1	1	11	38-0441331-00	JOINT TORIQUE, GYROPHARE
-	-	1	-	12	06-182589-001	BASE, MODÈLE 800 SANS FLASQUE COMME MOULÉ
-	1	-	-	13	21-11091202-0	ŒILLET, 3/8 PO N°905
A/R	A/R	-	-	14	69-1343576-18	CÂBLE, ALLUME-CIGARE 10 PI N°183 INTERRUPTEUR DOUBLE, FUSIBLE 8 A
1	1	-	-	15	10-0322783-02	ÉTIQUETTE, AVERTISSEMENT COUSSIN GONFLABLE ET FIX. MAG.
-	1	-	-	16	65-0010192-00	AIMANT, X-80 NOUVEAU DMS (RB80) NICKELÉ
-	1	-	-	17	38-0143340-00	COUSSIN, FIXATION MAGNÉTIQUE
-	1	-	-	18	16-1331520-65	RONDELLE, DEMI BLOCAGE 1/4
1	1	-	-	19	14-130216-160	SCREW, 1/4-20 X 1" PPHMS SS
1	1	-	-	20	13-130111-073	VIS, 1/4 20 X 1 PO PPHMS SS
1	-	-	-	21	08-1583927-05	VENTOUSE, FIXATION MAGNÉTIQUE
1	-	-	-	22	16-1302820-06	RONDELLE, PLATE, 1/4 PO 7/8 OD SS 17/64 ID EP, 0,056 - 0,070 PO
3	3	-	-	23	25-0510223-05	BORNE DE PIED, 22-16 GA, INS
A/R	A/R	-	-	24	69-1343576-2G	CÂBLE, ALLUME-CIGARE DROIT 10 PI N°203 INTERRUPTEUR DOUBLE 8 A LED VERT

LÉGENDE DU NUMÉRO DE RÉFÉRENCE

01-0687279-__	FIXATION	VOLTAGE	DÔME/LED COLOR
-	= PERM 2 = MAG	0 = 12V	A = AMBRE/AMBRE R = ROUGE/ROUGE 3 = TRANSP./BLANC
1 = POT. 3 = ASP.		1 = 24V	B = BLEU/BLEU 1 = TRANSP./AMBRE 4 = TRANSP./VERT
			G = VERT/VERT 2 = TRANSP./BLEU 5 = TRANSP./ROUGE